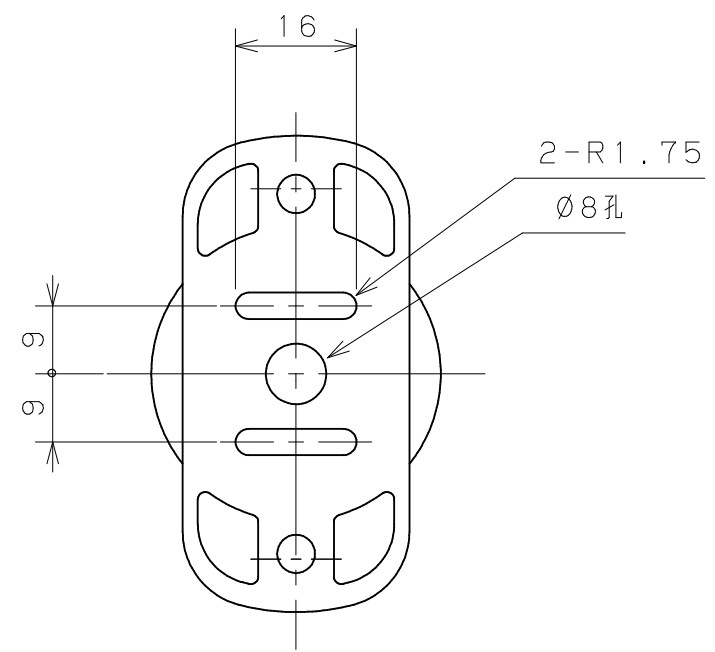
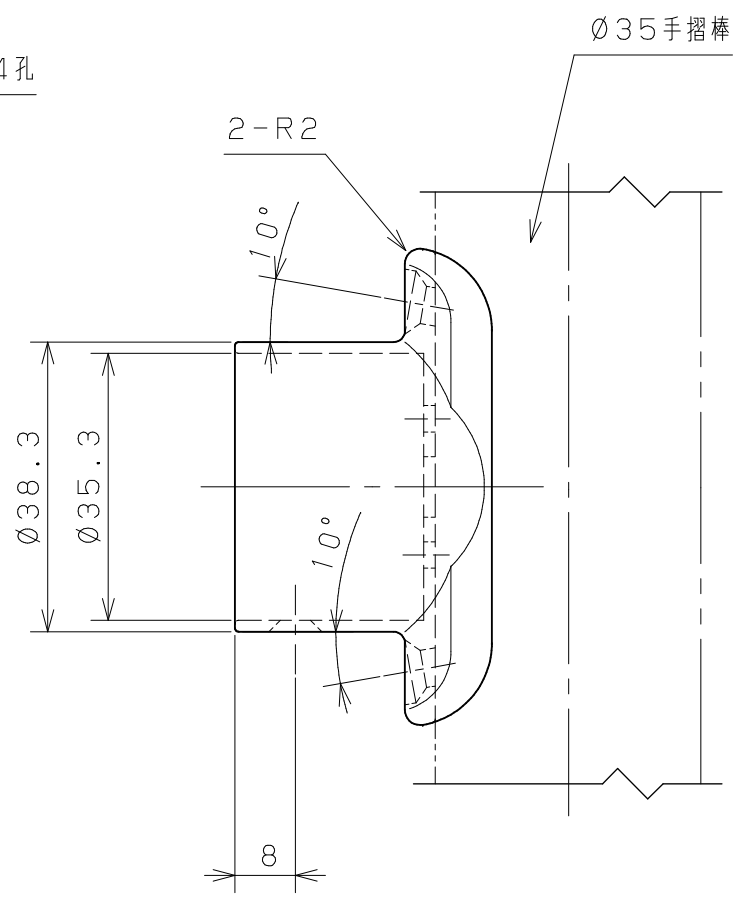
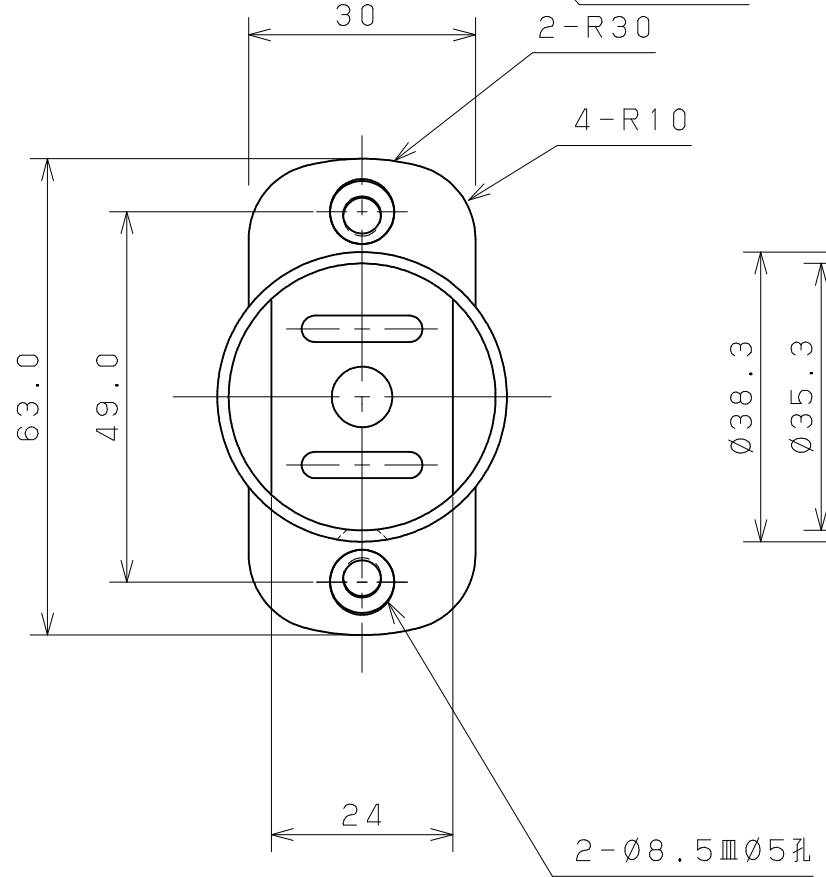
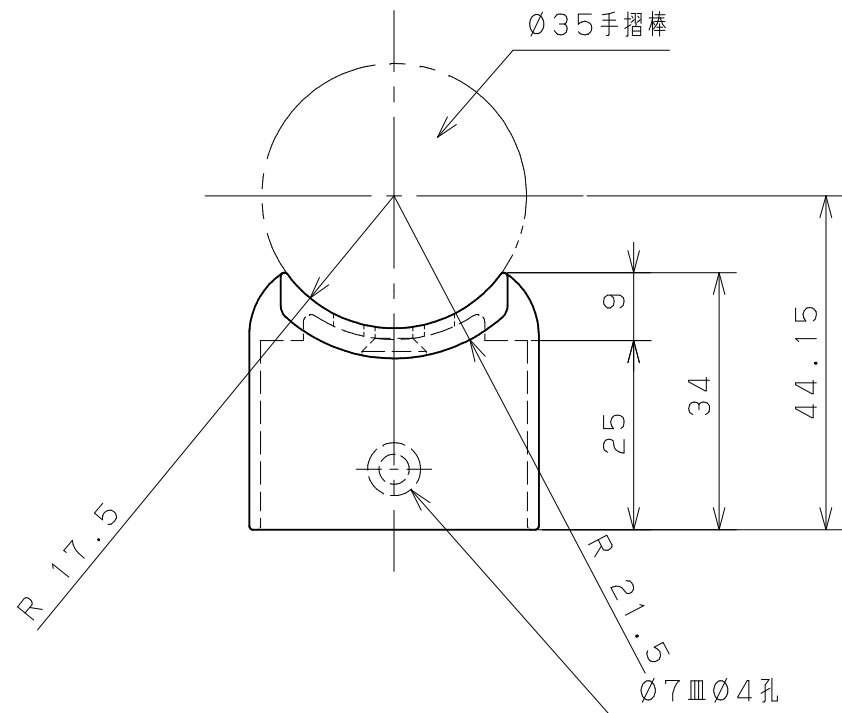


片番	訂正内容	日付	備考	押印	検印	承認
①		..				
②		..				



品名	商品コード	品番	色調	備考
BAUHAUSセレクト 35Tジョイント	0401185	BD-35B	ブラウン	
	0401186	BD-35G	ゴールド	
	0401187	BD-35S	シルバー	

品番	名称	数量	材質	表面処理	備考	記事	名称	製図月日	承認	検印	設計	製図
3	④ 丸頭タップ 1種溝付 3.5X16XD6	1	SWCH18	Ep-Fe/Zn 8CM1	頭部：本体と同色塗装	記	BAUHAUSセレクトシリーズ 35Tジョイント	製図月日	承認	検印	設計	製図
2	④ 丸頭タップ 1種溝付 4X20	2	SWCH18	Ep-Fe/Zn 8CM1	頭部：本体と同色塗装							
1	35Tジョイント本体	1	ZDC2									
<div style="display: flex; justify-content: space-between; align-items: center;"> 尺度 1/1 <div style="text-align: right;"> <p>マツロク株式会社 MAZROC CO., LTD.</p> </div> </div>												